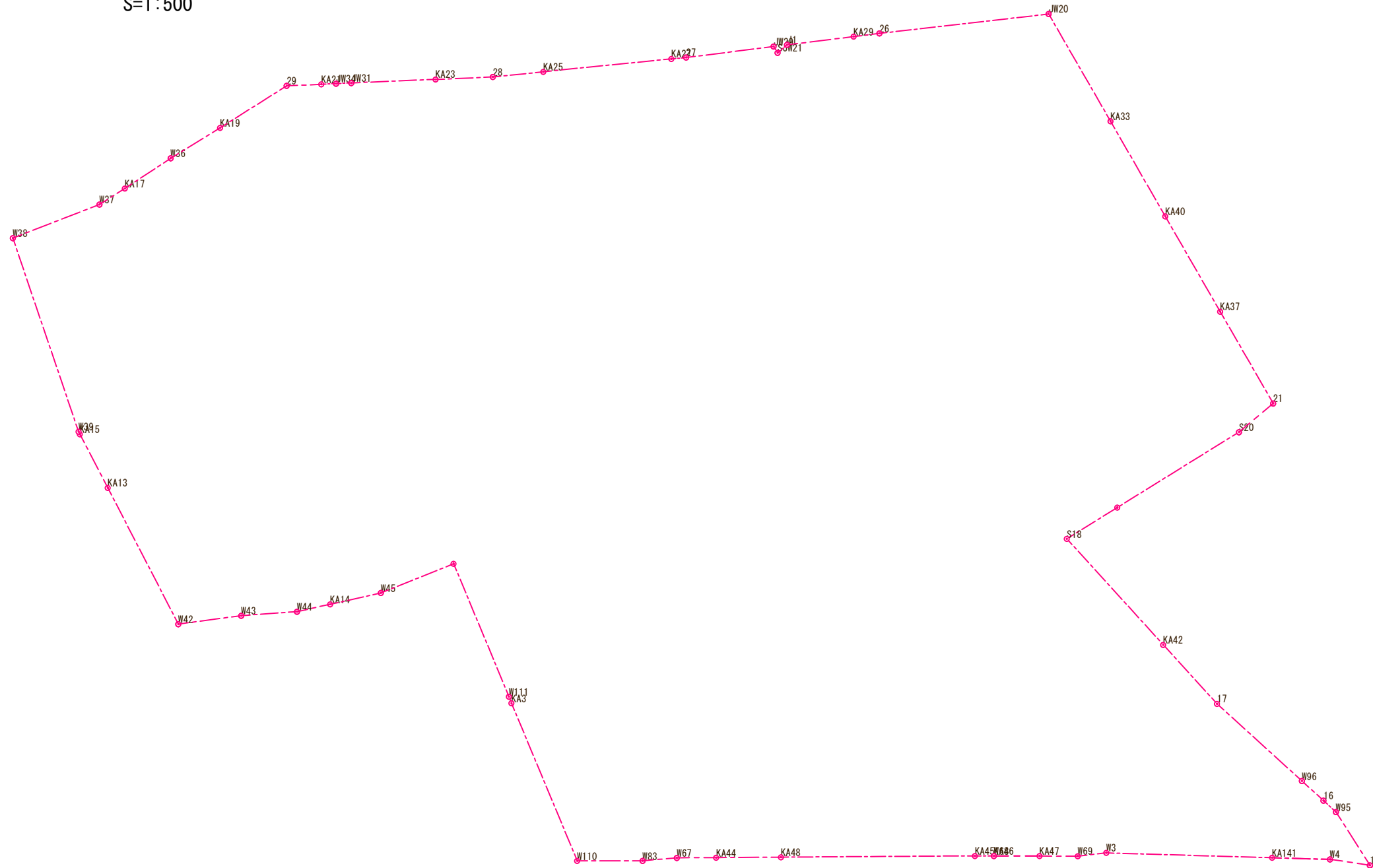


S=1:500

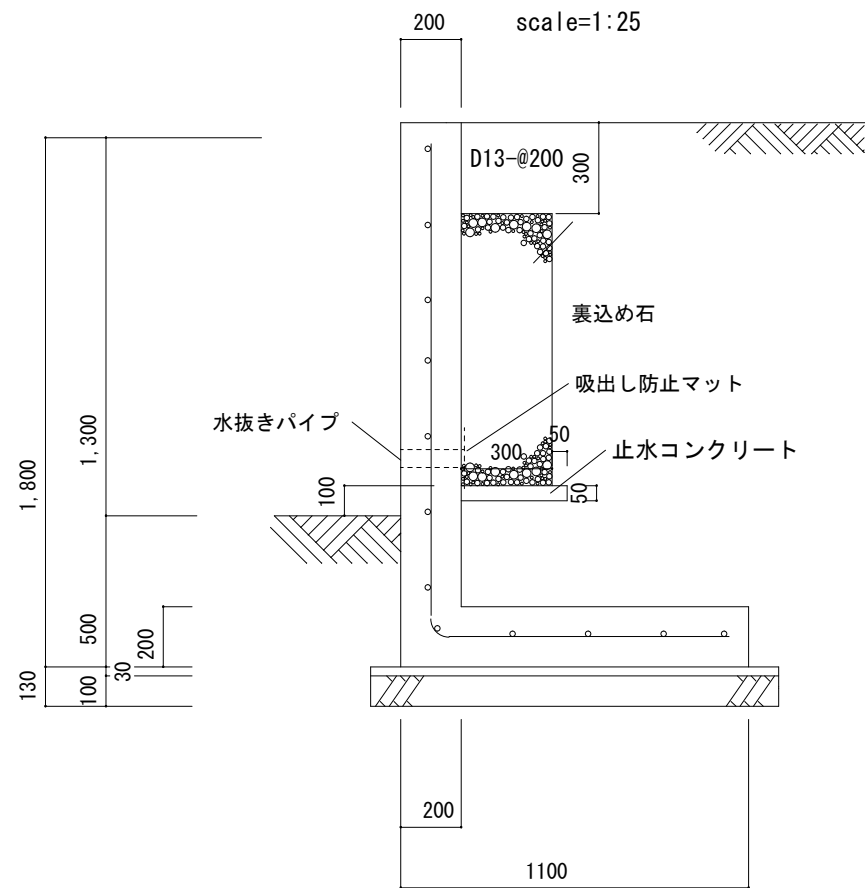


地番	全体				
測点名	X座標	Y座標	Y _{n+1} -Y _{n-1}	X _n (Y _{n+1} -Y _{n-1})	
W110	-221291.397	-74949.544	-19.192	4247024.491224	
KA3	-221292.518	-74966.621	-17.782	3935023.555076	
W111	-221292.563	-74967.326	-15.086	3338419.605418	
W46	-221293.506	-74981.707	-13.970	3091470.278820	
W45	-221301.352	-74981.296	-0.146	32309.997392	
KA14	-221306.514	-74981.853	-0.923	204265.912422	
W44	-221309.898	-74982.219	-1.795	397251.266910	
W43	-221315.332	-74983.648	-2.668	590469.305776	
W42	-221321.558	-74984.887	-16.442	3638969.056636	
KA13	-221323.846	-75000.090	-21.486	4755364.155156	
W39	-221324.789	-75006.373	-26.753	5921102.080117	
W38	-221324.780	-75026.843	-20.869	4618826.833820	
W37	-221315.471	-75027.242	-1.103	244110.964513	
KA17	-221312.557	-75027.946	-2.090	462543.244130	
W36	-221307.224	-75029.332	-2.655	587570.679720	
KA19	-221301.548	-75030.601	-3.118	690018.226664	
29	-221293.878	-75032.450	-0.869	192304.379982	
KA21	-221290.545	-75031.470	1.395	-308700.310275	
JW34	-221289.130	-75031.055	0.848	-187653.182240	
JW31	-221287.657	-75030.622	2.814	-622703.466798	
KA23	-221279.556	-75028.241	3.997	-884454.385332	
28	-221274.056	-75026.625	2.764	-611601.490784	
KA25	-221269.101	-75025.477	4.061	-898573.819161	
KA27	-221256.527	-75022.564	3.249	-718862.456223	
27	-221255.080	-75022.228	2.129	-471052.065320	
JW29	-221246.444	-75020.435	2.529	-559532.256876	
SJW21	-221246.256	-75019.699	0.281	-62170.197936	
J1	-221245.093	-75020.154	0.910	-201333.034630	
KA29	-221238.519	-75018.789	1.892	-418583.277948	
26	-221235.985	-75018.262	4.160	-920341.697600	
JW20	-221219.288	-75014.629	15.816	-3498804.259008	
KA33	-221216.888	-75002.446	22.976	-5082679.218688	
KA40	-221214.760	-74991.653	21.585	-4774920.594600	
KA37	-221212.632	-74980.861	21.217	-4693468.413144	
21	-221210.575	-74970.436	12.044	-2664260.165300	
S20	-221214.748	-74968.817	6.190	-1369319.290120	
S18	-221234.515	-74964.246	17.731	-3922709.185465	
KA42	-221228.814	-74951.086	20.490	-4532978.398860	
17	-221225.601	-74943.756	17.388	-3846670.750188	
W96	-221220.055	-74933.698	12.615	-2790690.993825	
16	-221218.634	-74931.141	4.048	-895493.030432	
W95	-221217.821	-74929.650	7.647	-1691652.677187	
15	-221216.331	-74923.494	4.293	-949681.708983	
W4	-221219.908	-74925.357	-1.863	412132.688604	
KA49	-221219.909	-74925.357	-2.032	449518.855088	
KA141	-221225.353	-74927.389	-7.847	1735955.344991	
W3	-221240.927	-74933.204	-6.418	1419924.269486	
W69	-221243.726	-74933.807	-1.851	409522.136826	
KA47	-221247.355	-74935.055	-2.733	604669.021215	
KA46	-221251.676	-74936.540	-1.485	328558.738860	
W68	-221251.675	-74936.540	-0.611	135184.773425	
KA45	-221253.505	-74937.151	-6.764	1496558.707820	
KA48	-221271.948	-74943.304	-8.204	1815315.061392	
KA44	-221278.095	-74945.355	-3.299	729996.435405	
W67	-221281.839	-74946.603	-2.074	458938.534086	
W83	-221285.176	-74947.429	-2.941	650799.702616	
				倍面積	15227.976667
				面積	7613.9883335
				地積	7613.98 m ²

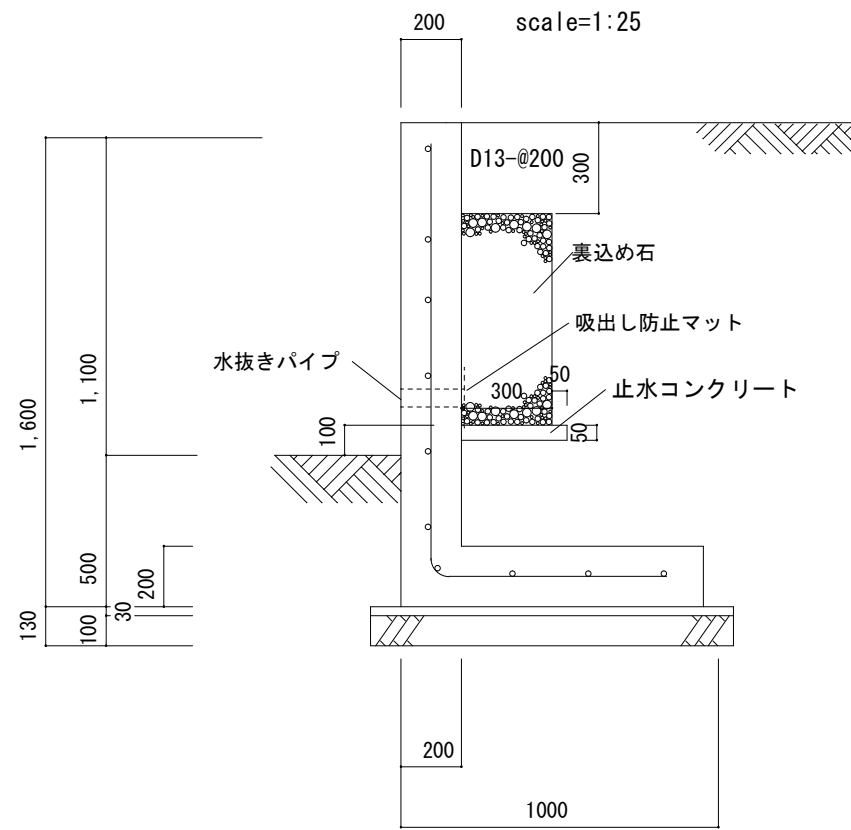
全体面積 7613.98 m²

事業名	(仮称) 阿知須南祝造成工事		
図面名称	求積図 1 / 5		
図面番号	4-1	縮尺	1:500
設計者	上坂章人	印	
株式会社クラスイー			

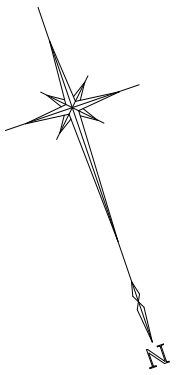
12号擁壁H1800



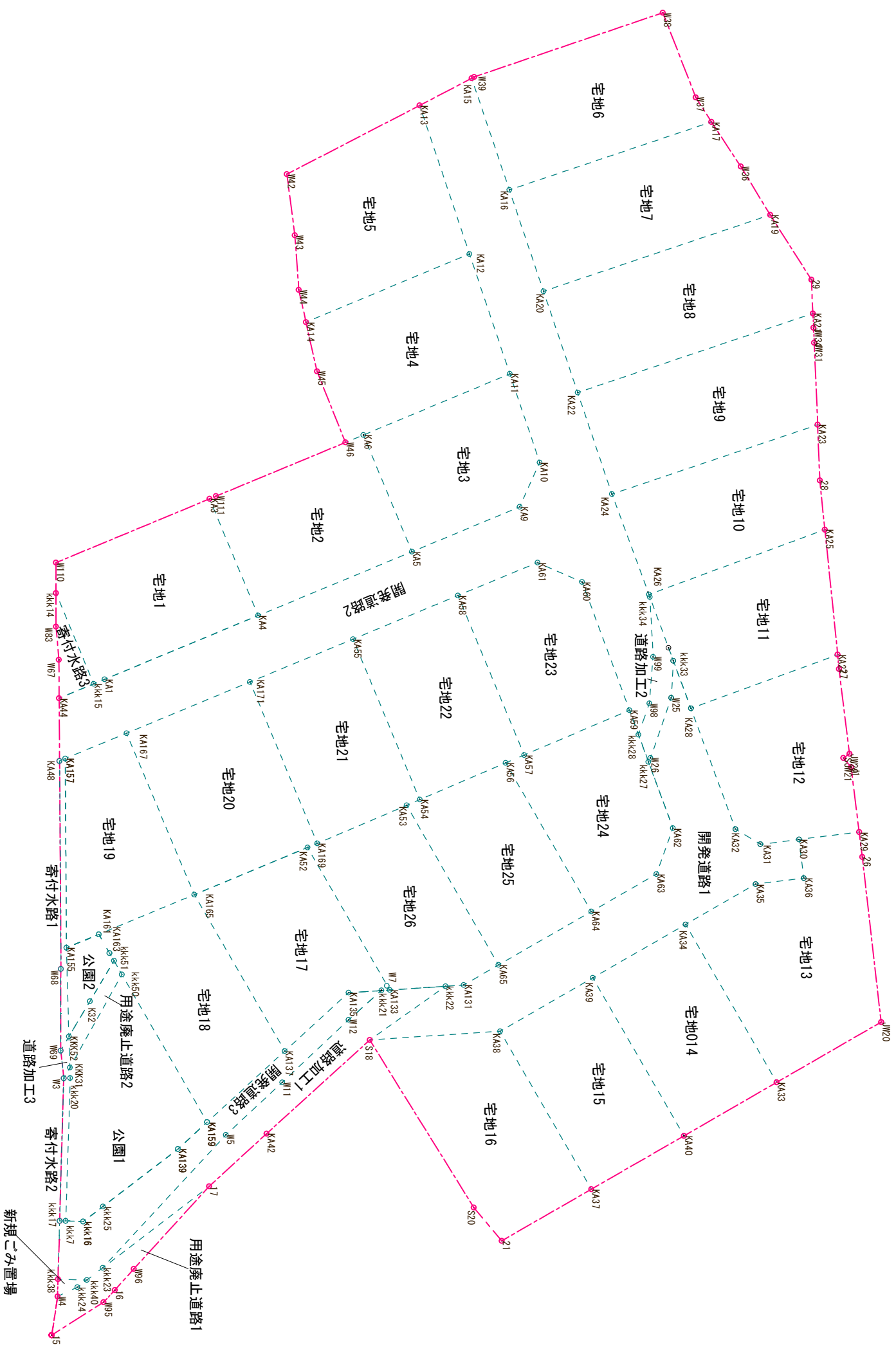
13号擁壁H1600~600



事業名	(仮称) 阿知須南祝造成工事		
図面名称	擁壁断面図		
図面番号	10-5	縮尺	内記
設計者	上坂章人	印	
株式会社クラスイー			

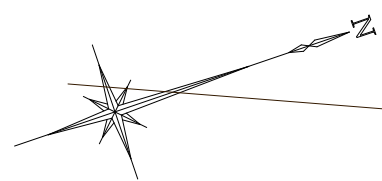


S=1:500



事業名	(仮称) 阿知須南祝造成工事		
図面名称	求積図2/5		
図面番号	4-2	縮尺	1:500
設計者	上坂章人	印	

株式会社クラスナー



S=1:500

8号擁壁 L=17.59m H2.10
壁天=11.800
FH=11.800
H=2.10

9号擁壁 L=13.46m H2.10
壁天=11.800
FH=11.800
H=2.10

10号擁壁 L=11.80m H2.60~2.10
壁天=11.300

11号擁壁 L=12.61m H2.50~2.00
壁天=10.700

12号擁壁 L=10.64m H1.80
壁天=10.150

13号擁壁 L=47.64m H1.60~0.60
壁天=9.500

7号擁壁 L=18.93m H2.40
壁天=15.500

道路擁壁 L=6.12m H1.50
壁天=13.650

6号擁壁 L=12.68m H1.50
壁天=13.600

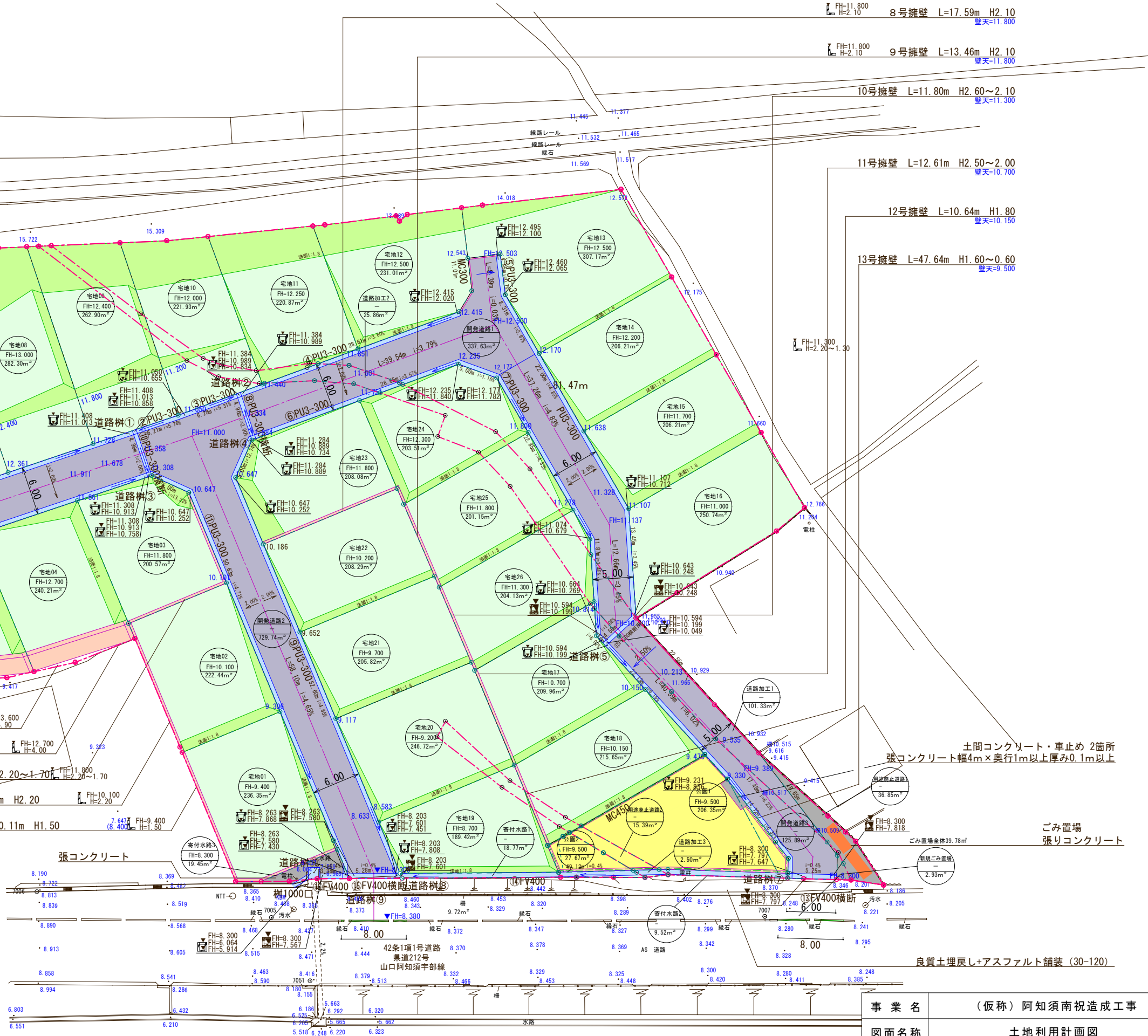
5号KP擁壁 L=15.36m H4.90
壁天=13.600

4号KP擁壁 L=13.04m H4.00
壁天=12.700

3号擁壁 L=25.01m H2.20~1.70
壁天=11.800

2号擁壁 L=17.38m H2.20
壁天=10.100

1号擁壁 L=30.11m H1.50
壁天=9.400



土間コンクリート・車止め 2箇所
張コンクリート幅4m×奥行1m以上厚み0.1m以上

ゴミ置場
張りコンクリート

良質土埋戻し+アスファルト舗装 (30-120)

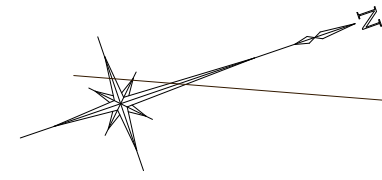
既存水路付替え1.8m

歩車道境界ブロック開口8.0m
歩道舗装→車道対応舗装

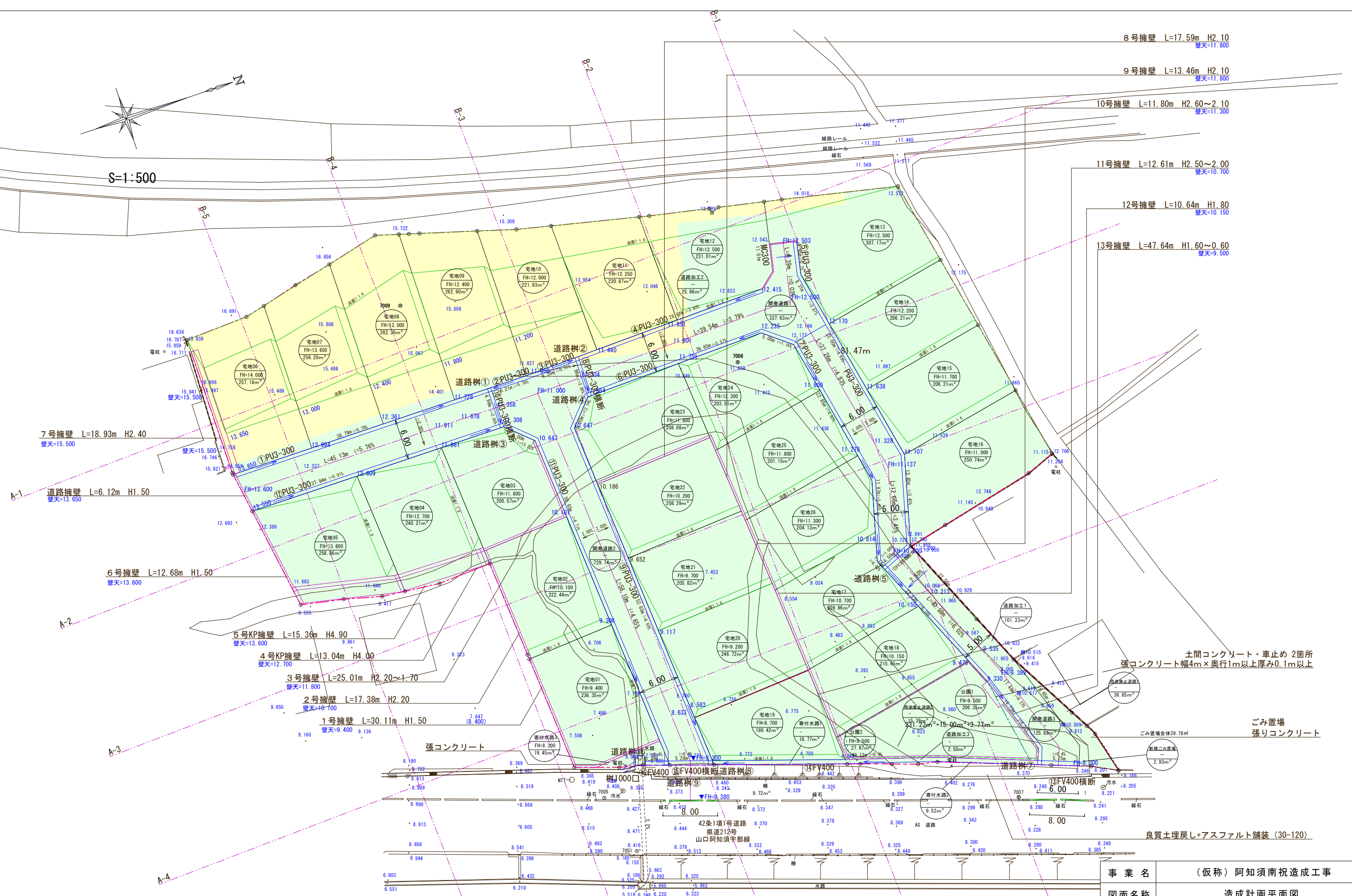
歩車道境界ブロック閉鎖1.5m

歩車道境界ブロック開口8.0m
歩道舗装→車道対応舗装

事業名	(仮称) 阿知須南祝造成工事		
図面名称	土地利用計画図		
図面番号	5	縮尺	1:500
設計者	上坂章人	印	
株式会社クラスイー			



S=1:500



- 8号擁壁 L=17.59m H2.10
壁天=11.800
- 9号擁壁 L=13.46m H2.10
壁天=11.800
- 10号擁壁 L=11.80m H2.60~2.10
壁天=11.300
- 11号擁壁 L=12.61m H2.50~2.00
壁天=10.700
- 12号擁壁 L=10.64m H1.80
壁天=10.150
- 13号擁壁 L=47.64m H1.60~0.60
壁天=9.500

7号擁壁 L=18.93m H2.40
壁天=15.500

道路擁壁 L=6.12m H1.50
壁天=13.650

6号擁壁 L=12.68m H1.50
壁天=13.600

5号KP擁壁 L=15.36m H4.90
壁天=13.600

4号KP擁壁 L=13.04m H4.00
壁天=12.700

3号擁壁 L=25.01m H2.20~1.70
壁天=11.800

2号擁壁 L=17.38m H2.20
壁天=10.700

1号擁壁 L=30.11m H1.50
壁天=9.400 9.136

土間コンクリート・車止め 2箇所
張りコンクリート幅4m×奥行1m以上厚み0.1m以上

ゴミ置場
張りコンクリート

良質土埋戻し+アスファルト舗装 (30-120)

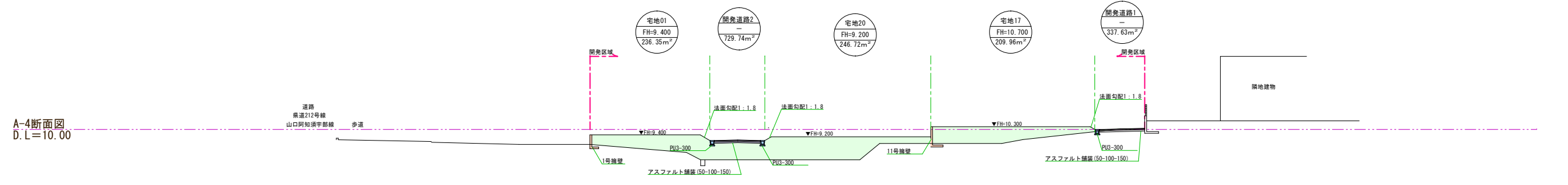
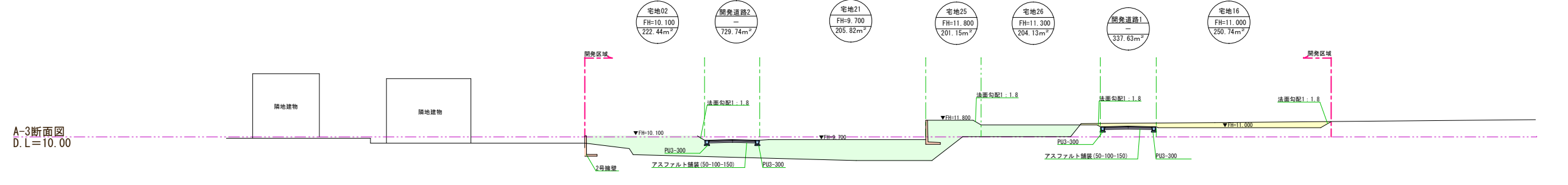
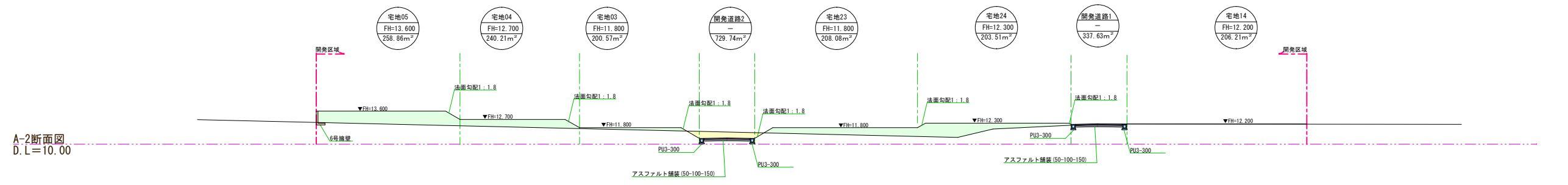
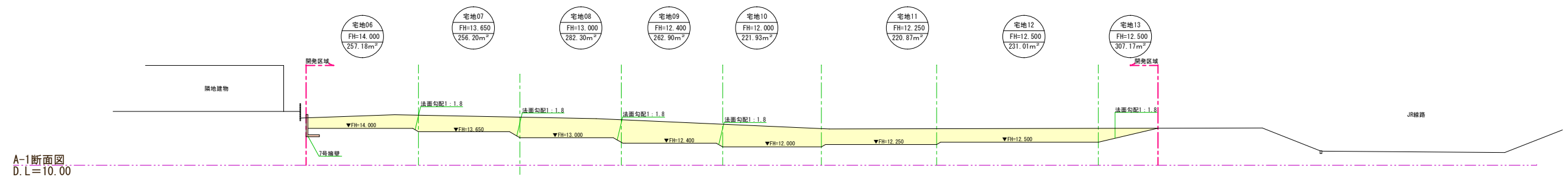
既存水路付替え1.8m

歩車道境界ブロック開口8.0m
歩道舗装→車道対応舗装

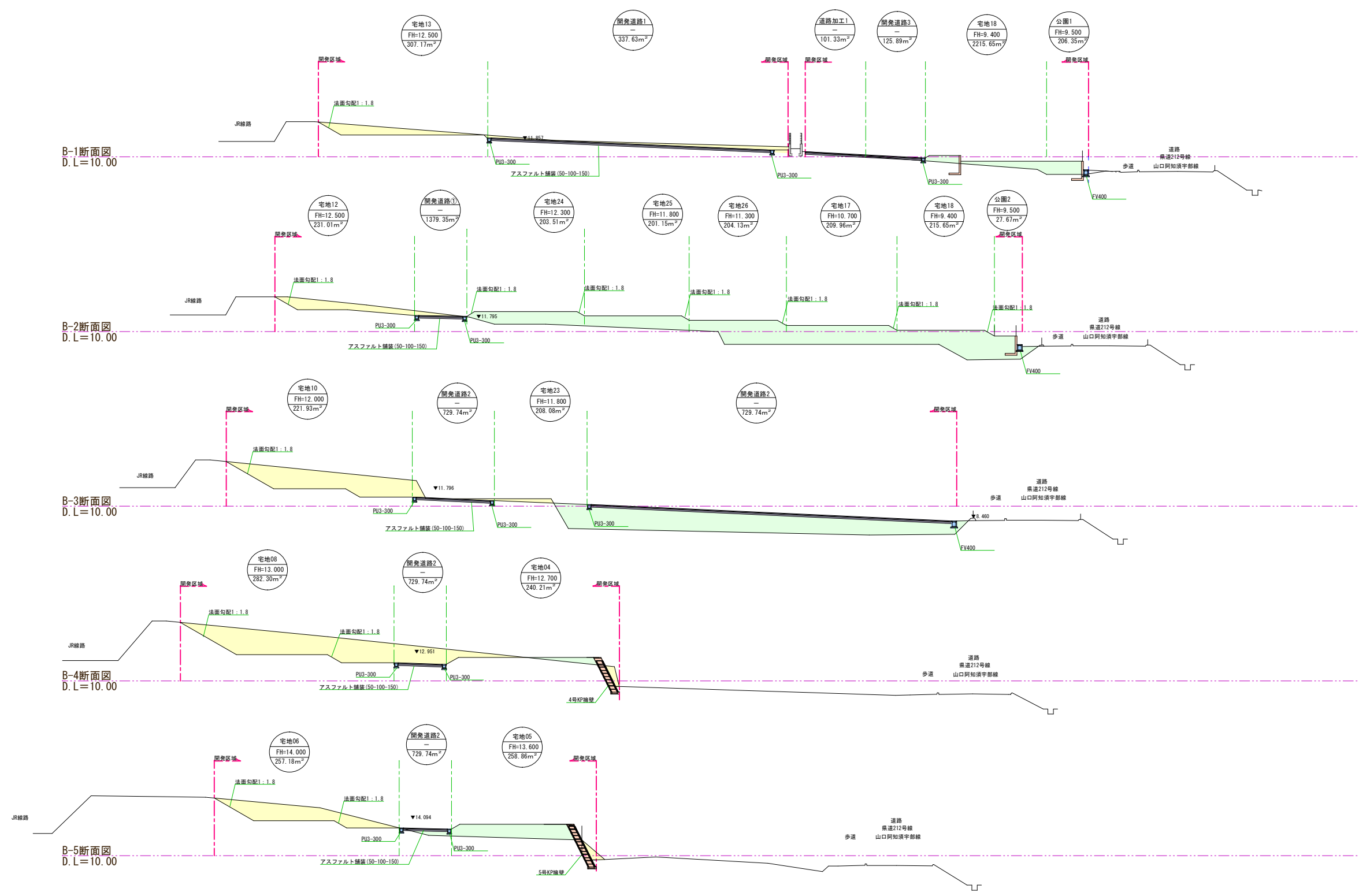
歩車道境界ブロック閉鎖1.5m

歩車道境界ブロック開口8.0m
歩道舗装→車道対応舗装

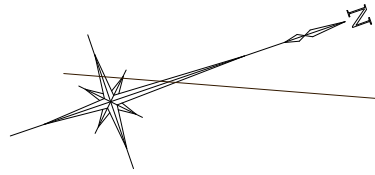
事業名	(仮称) 阿知須南祝造成工事		
図面名称	造成計画平面図		
図面番号	6	縮尺	1:500
設計者	上坂章人	印	
株式会社クラスイー			



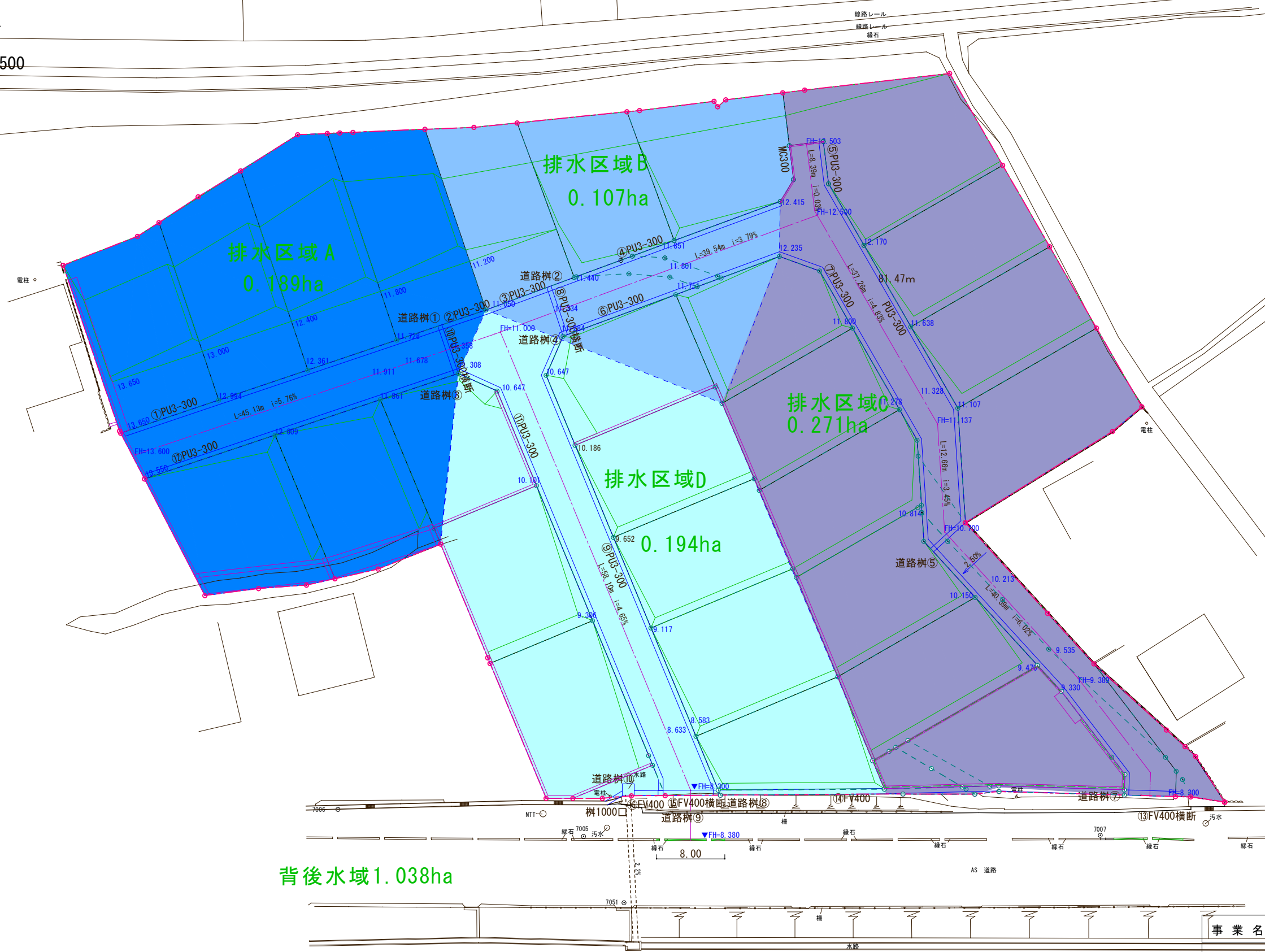
事業名	(仮称)阿知須南祝造成工事		
図面名称	造成区域縦横断面図		
図面番号	7-1	縮尺	1:500
設計者	上坂章人	印	
株式会社クラスイー			



事業名	(仮称) 阿知須南祝造成工事		
図面名称	造成区域縦横断面図		
図面番号	7-2	縮尺	1:500
設計者	上坂章人	印	
株式会社クラスイー			



S=1:500



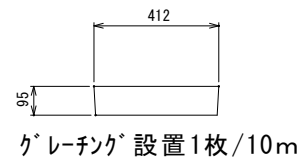
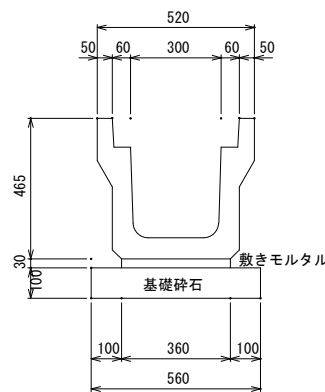
事業名	(仮称) 阿知須南祝造成工事		
図面名称	排水施設計画平面図		
図面番号	8	縮尺	1:500
設計者	上坂章人	印	
株式会社クラスイー			

①～⑦、⑨、⑪、⑫

PU-3型 300A

scale=1:25

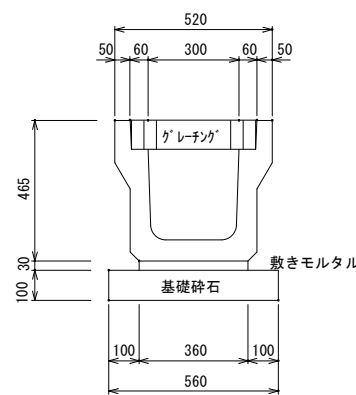
蓋：PC4型



⑧・⑩

PU-3型 300A横断用

scale=1:25

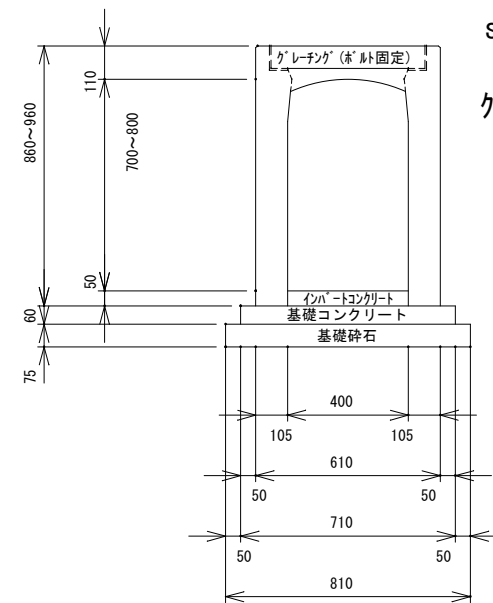


⑭、⑯

FV側溝 400×700～800

scale=1:25

グレーチング T-25

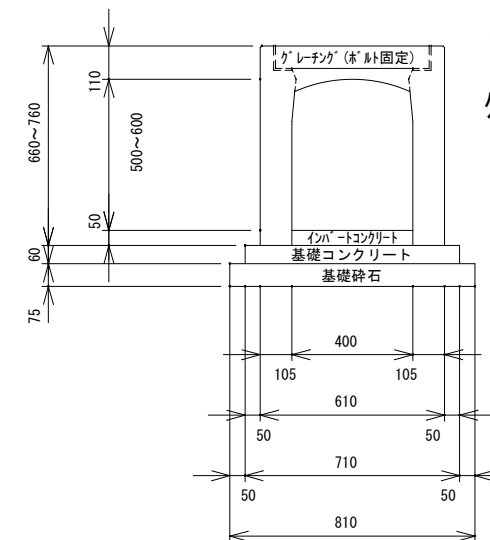


⑬、⑮

FV側溝横断用 400×500～600

scale=1:25

グレーチング T-25

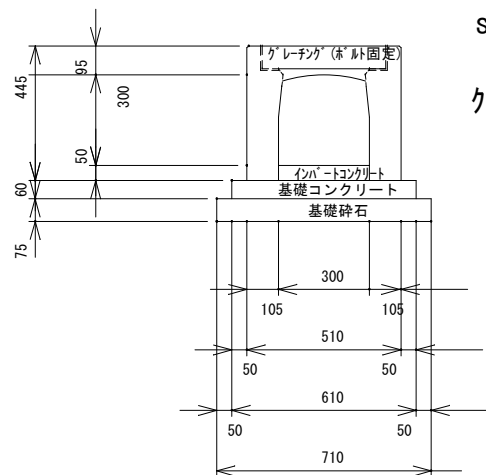


⑰

FV側溝横断用 300×300

scale=1:25

グレーチング T-25

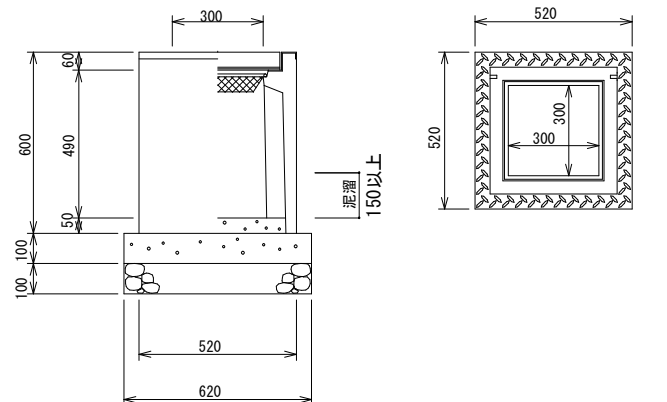


①～⑤

道路柵 300x300

scale=1:25

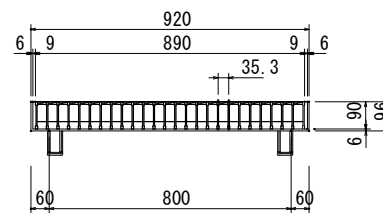
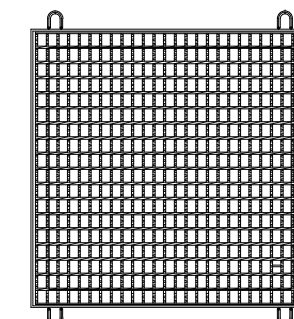
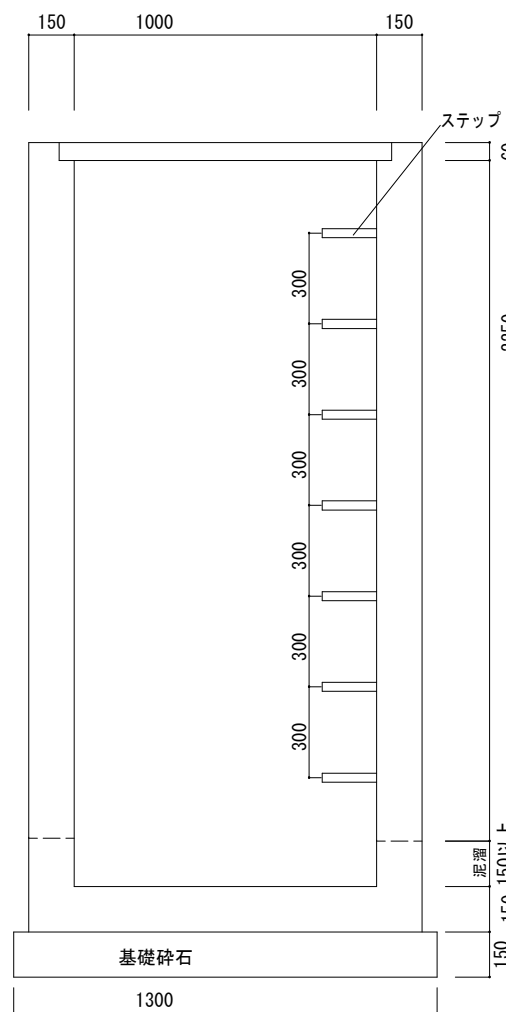
グレーチング T-25



⑩道路柵1000

グレーチング (T-25)

scale=1:25



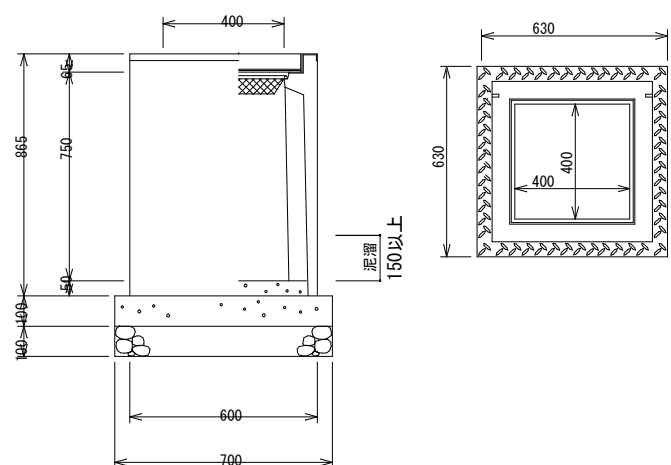
- 使用材料凡例
- コンクリート・・・24N/mm²
 - 敷モルタル・・・1：3
 - 裏込め石・・・C-40又はRC-40
 - 基礎碎石・・・C-40又はRC-40

⑥～⑧

道路柵 400x400H800

scale=1:25

グレーチング T-25

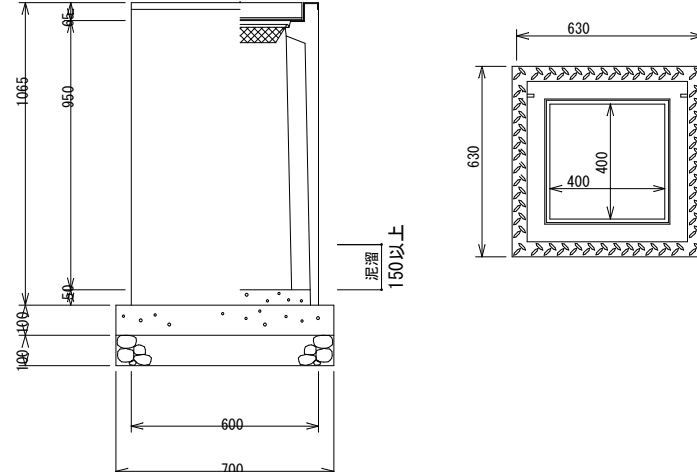


⑨

道路柵 400x400H1000

scale=1:25

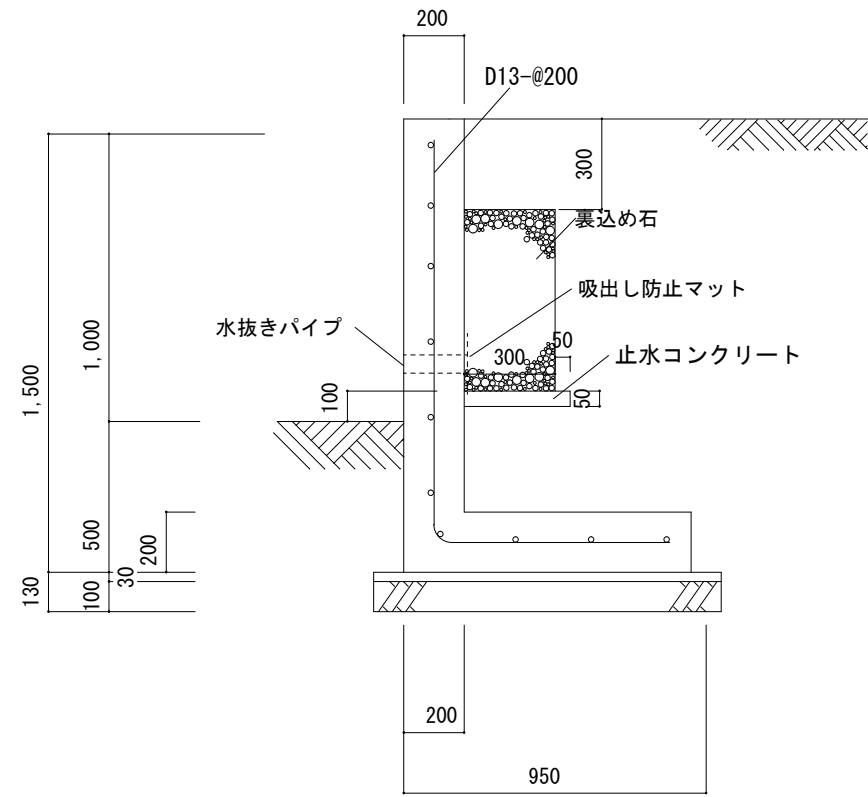
グレーチング T-25



事業名	(仮称) 阿知須南祝造成工事		
図面名称	排水施設構造図		
図面番号	9	縮尺	内記
設計者	上坂章人	印	
株式会社クラスイー			

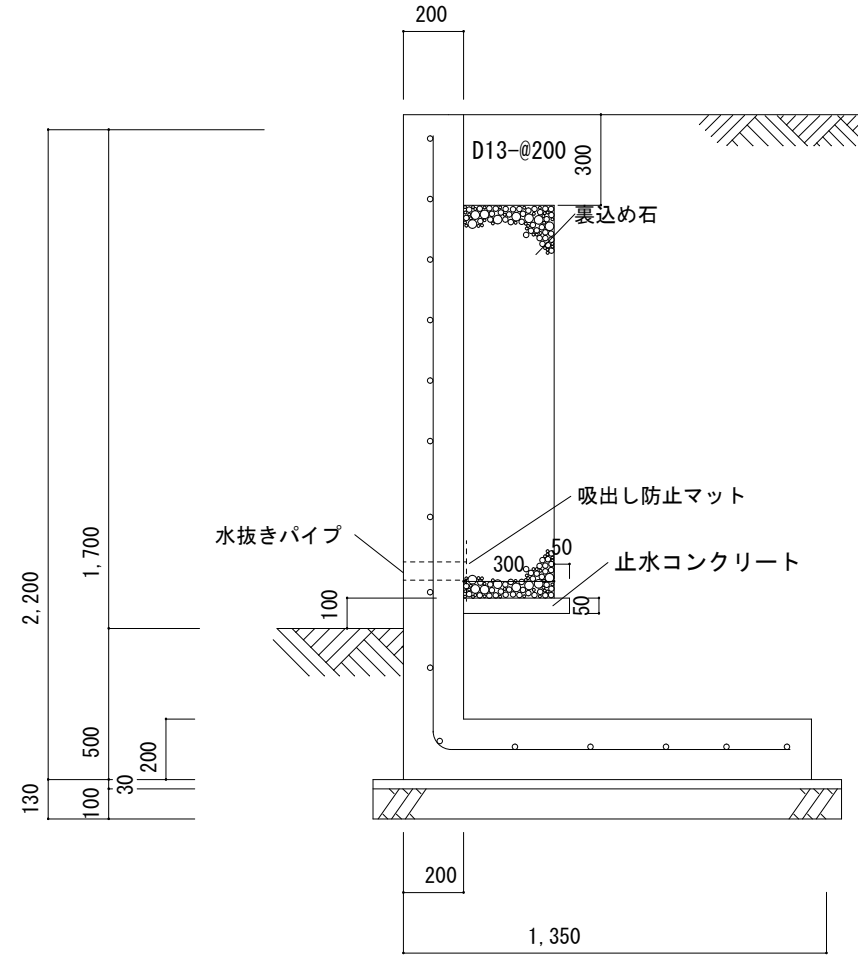
1号、道路擁壁H1500

scale=1:25



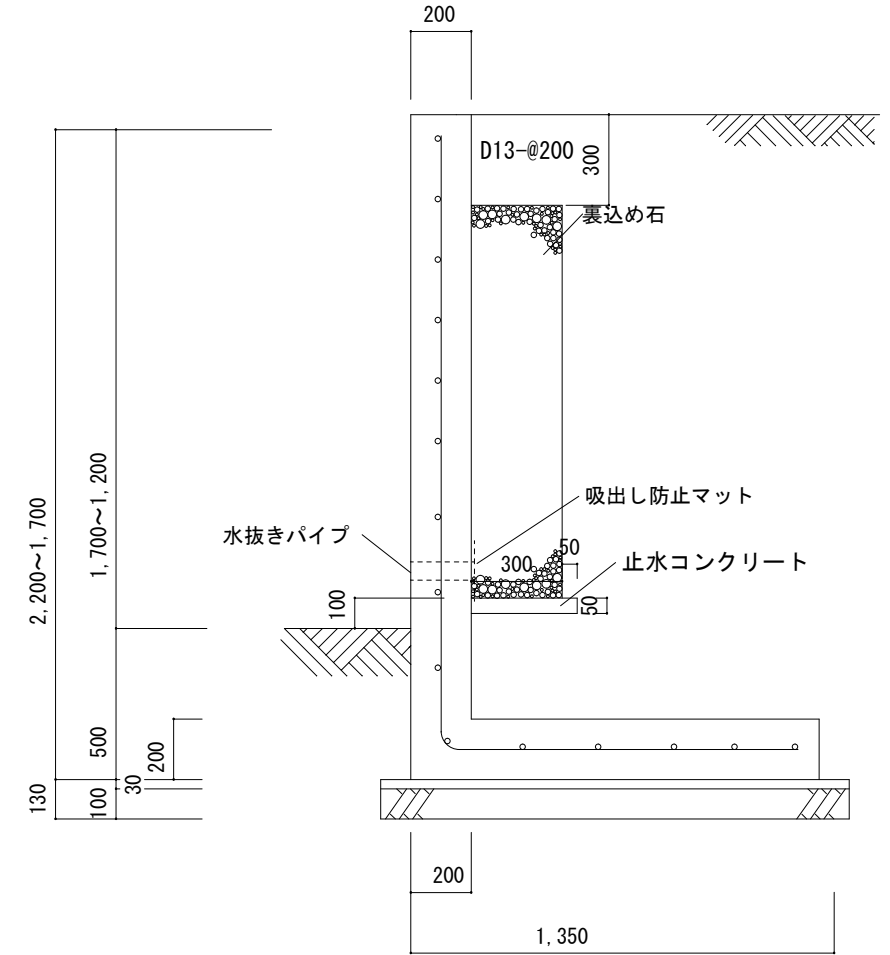
2号擁壁H2200

scale=1:25



3号擁壁H2200~1700

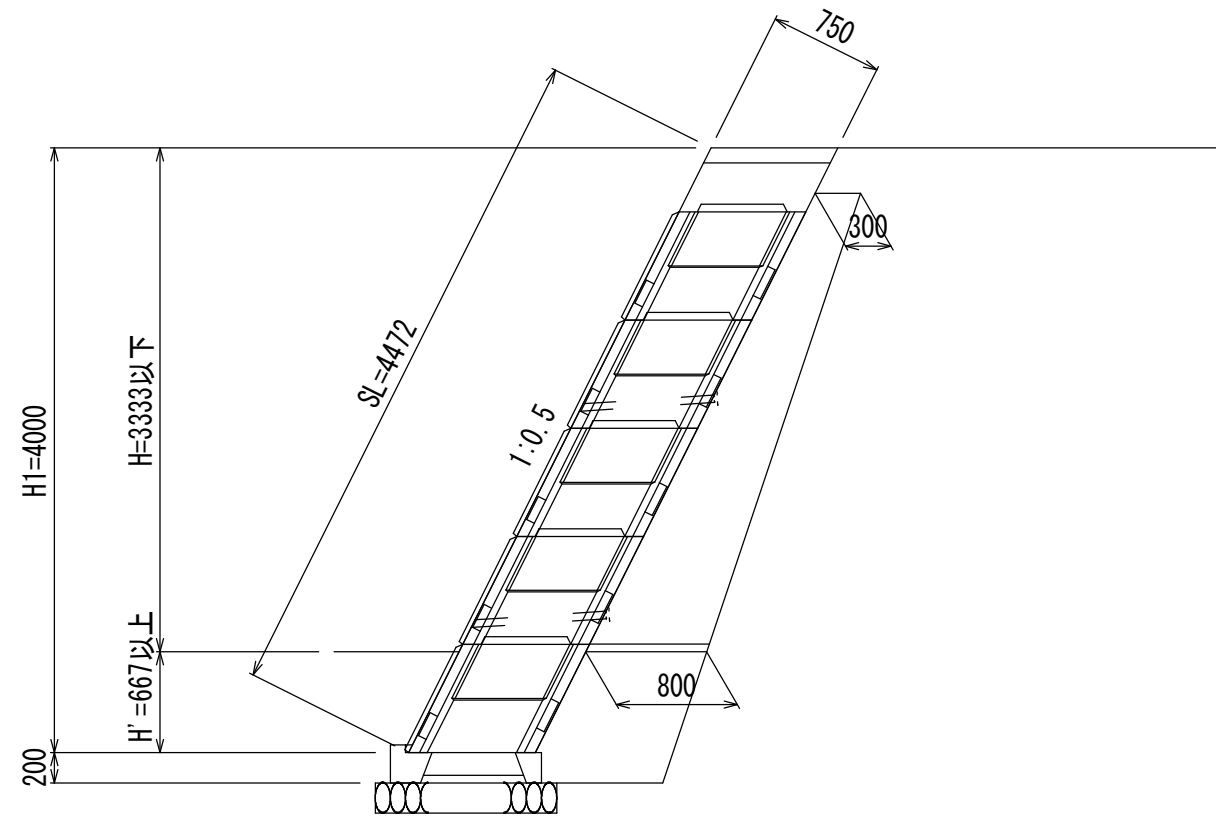
scale=1:25



事業名	(仮称) 阿知須南祝造成工事		
図面名称	擁壁断面図		
図面番号	10-1	縮尺	内記
設計者	上坂章人	印	
株式会社クラスイー			

4号擁壁H4000

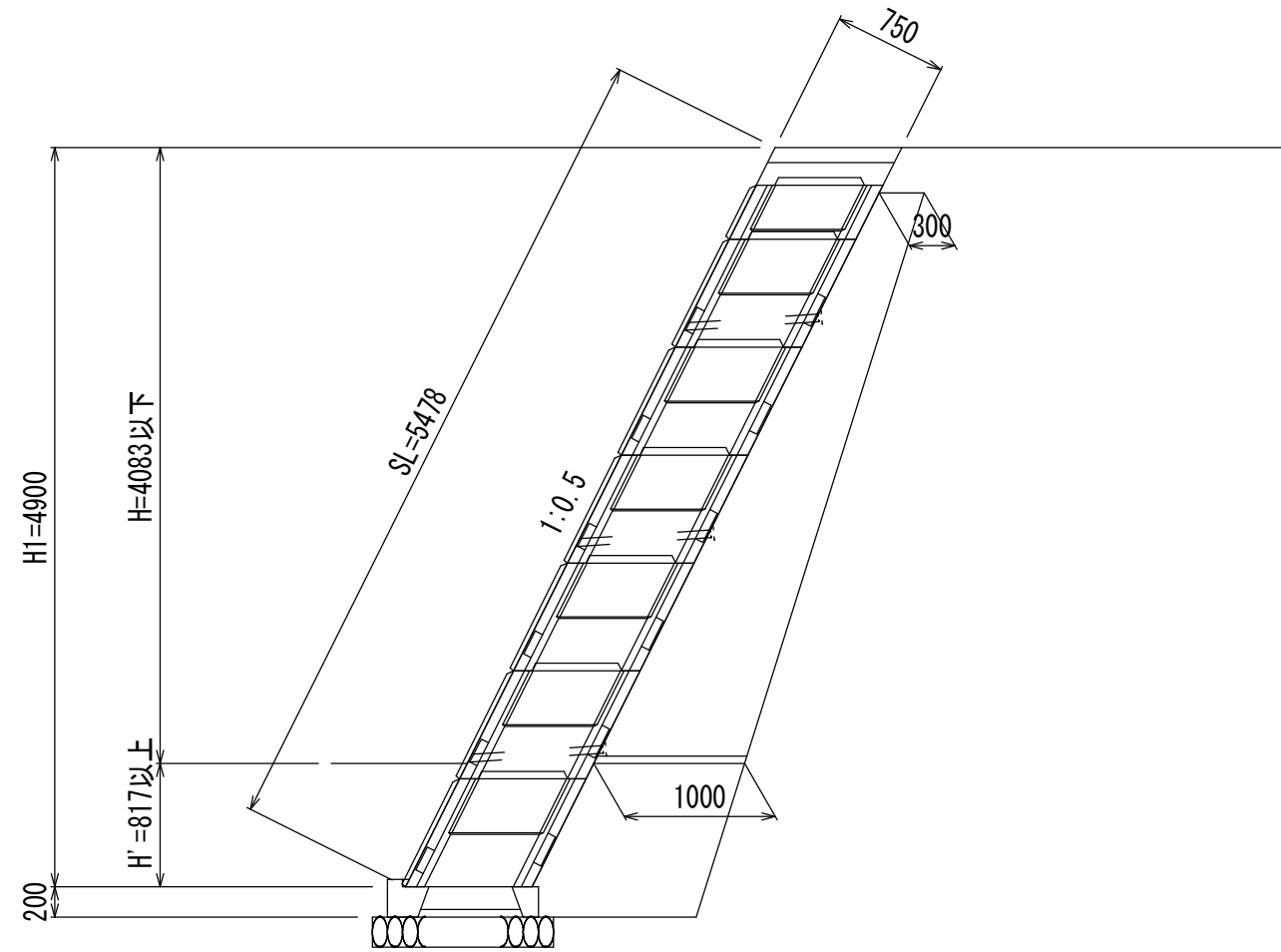
scale=1:50



根入れ (H') は0.20H以上かつ0.45m以上とする。

5号擁壁H4900

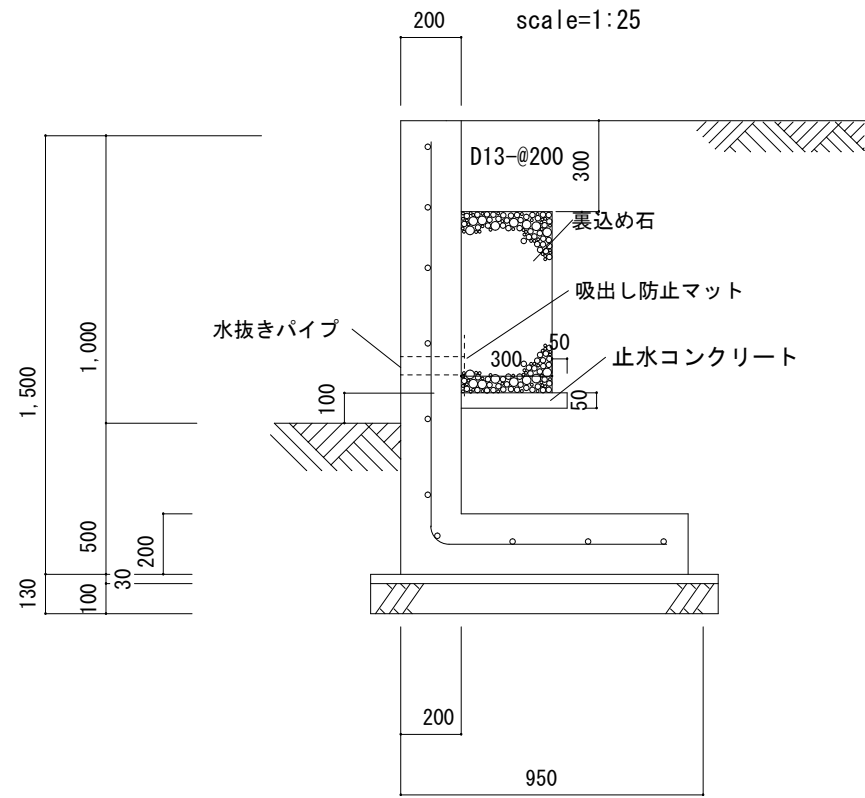
scale=1:50



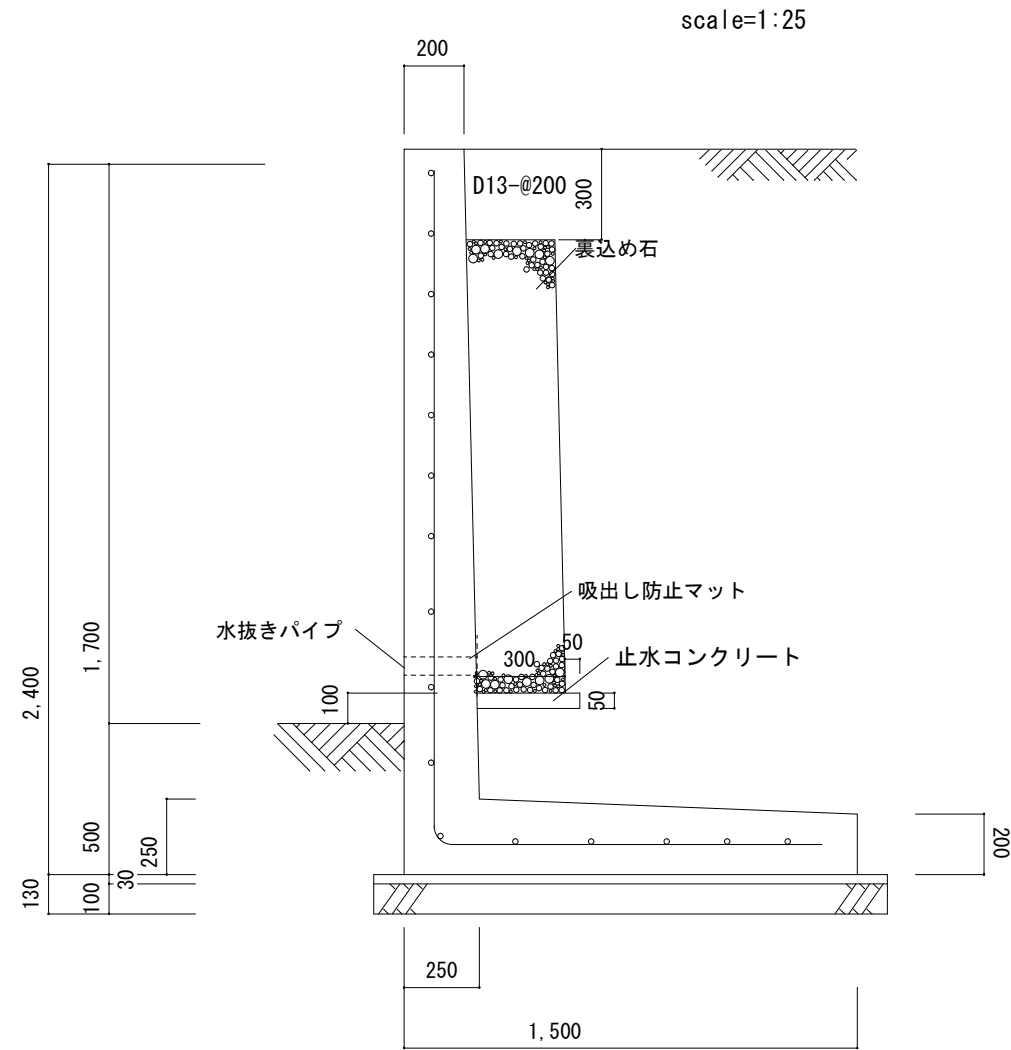
根入れ (H') は0.20H以上かつ0.45m以上とする。

事業名	(仮称) 阿知須南祝造成工事		
図面名称	擁壁断面図		
図面番号	10-2	縮尺	内記
設計者	上坂章人	印	
株式会社クラスイー			

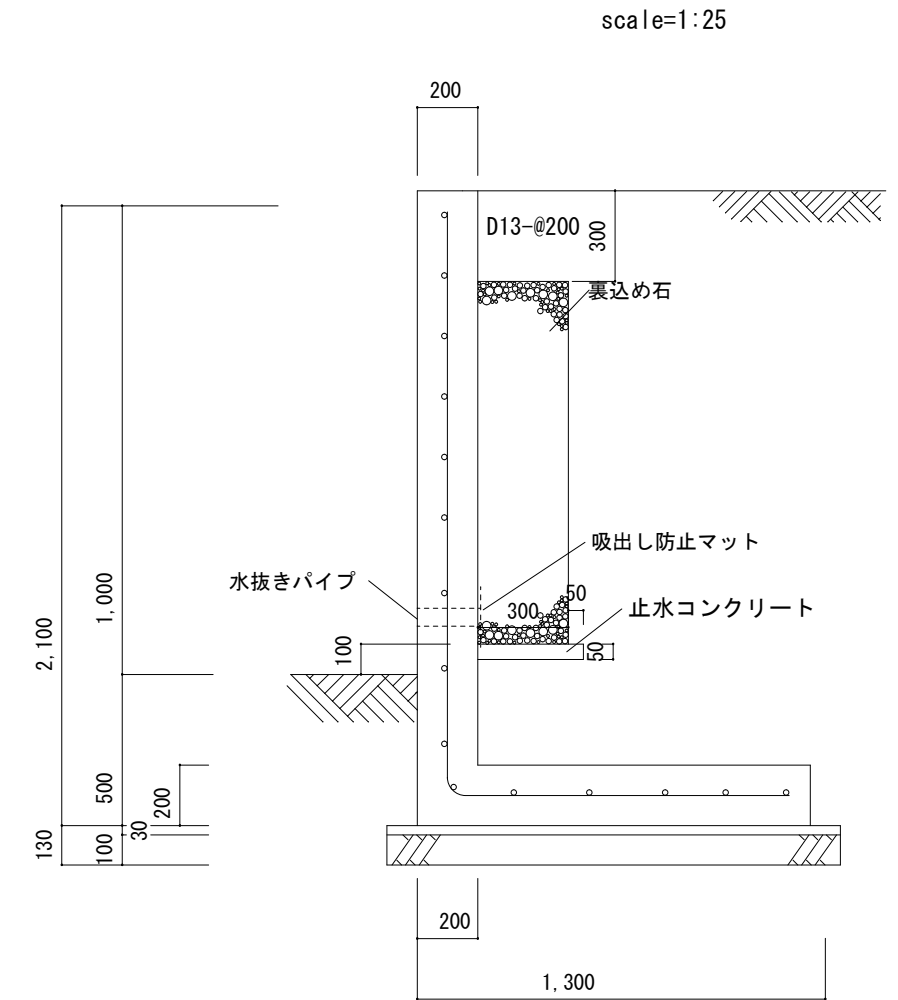
6号擁壁H1500



7号擁壁H2400



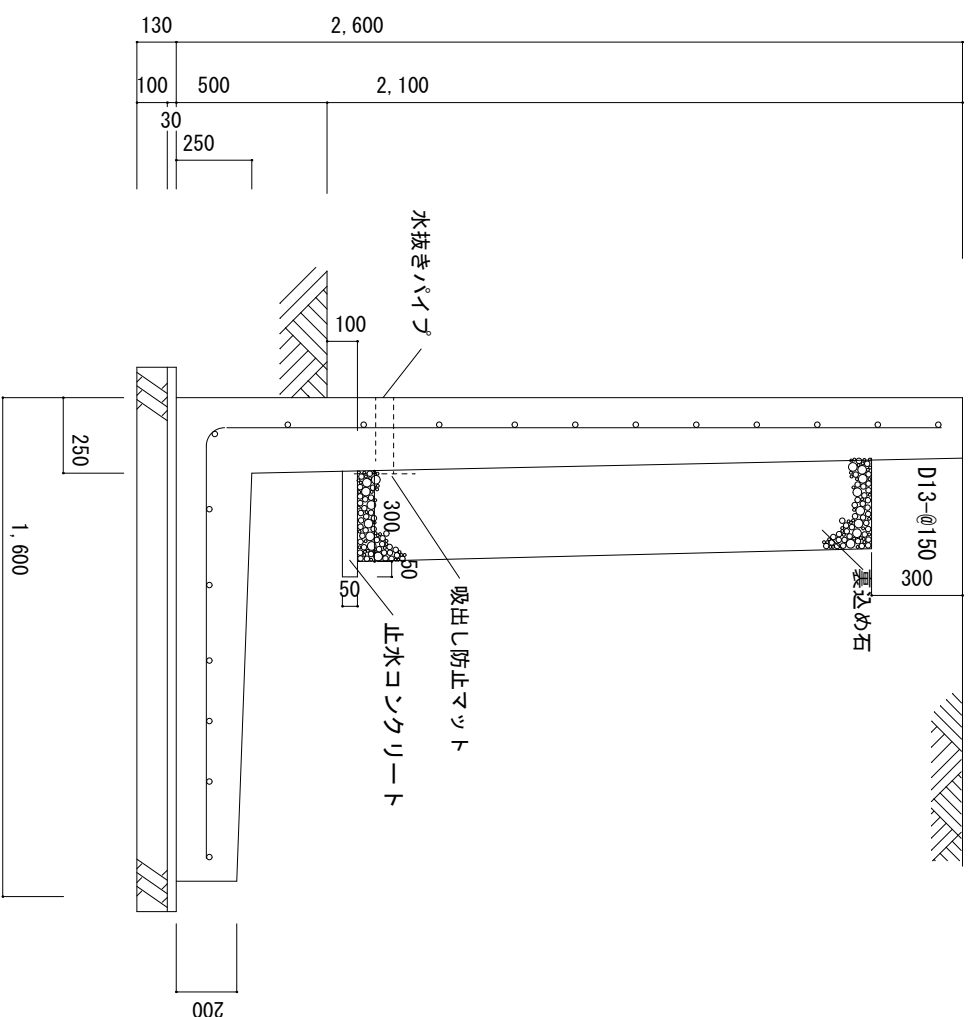
8号、9号擁壁H2100



事業名	(仮称) 阿知須南祝造成工事			
図面名称	擁壁断面図			
図面番号	10-3		縮尺	内記
設計者	上坂章人		印	
株式会社クラスイー				

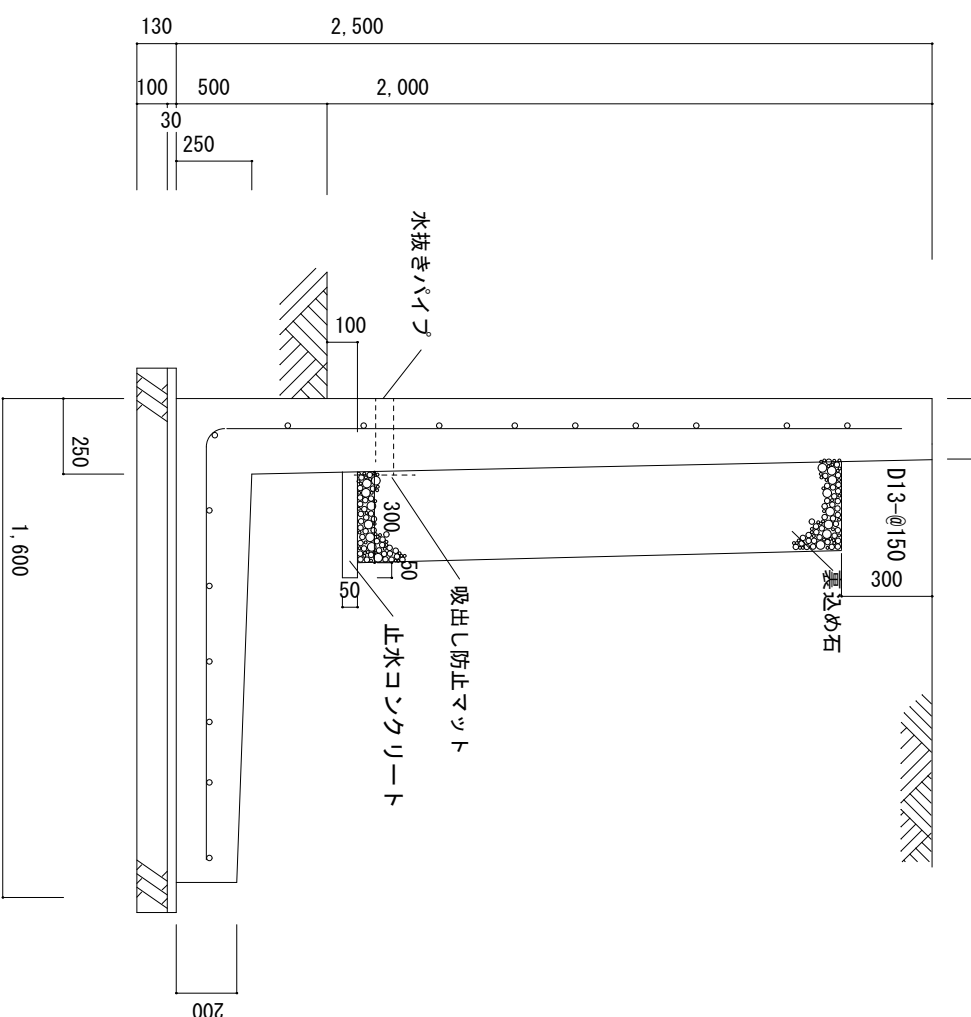
10号擁壁H2600~2100

scale=1:25
200



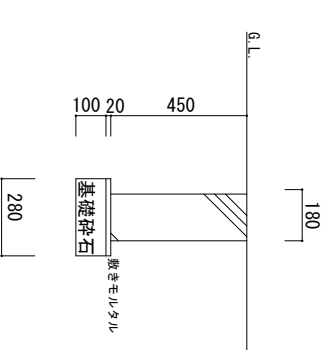
11号擁壁H2500~2000

scale=1:25
200



MC450

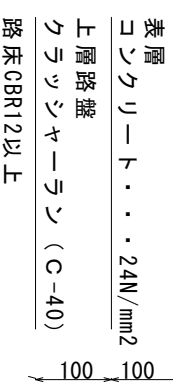
scale=1:25



舗装構成図

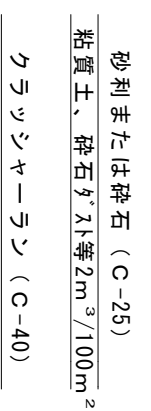
コンクリート土間標準断面図

scale=None



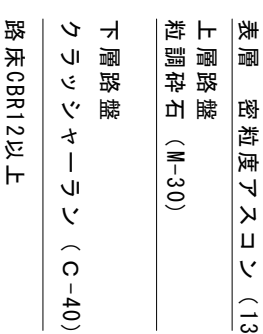
砂利敷舗装標準断面図

scale=None



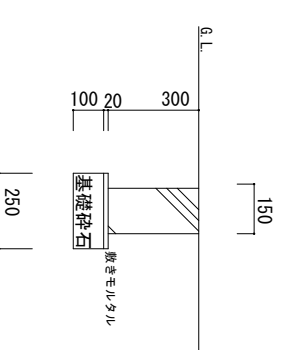
道路舗装標準断面図

scale=None



MC300

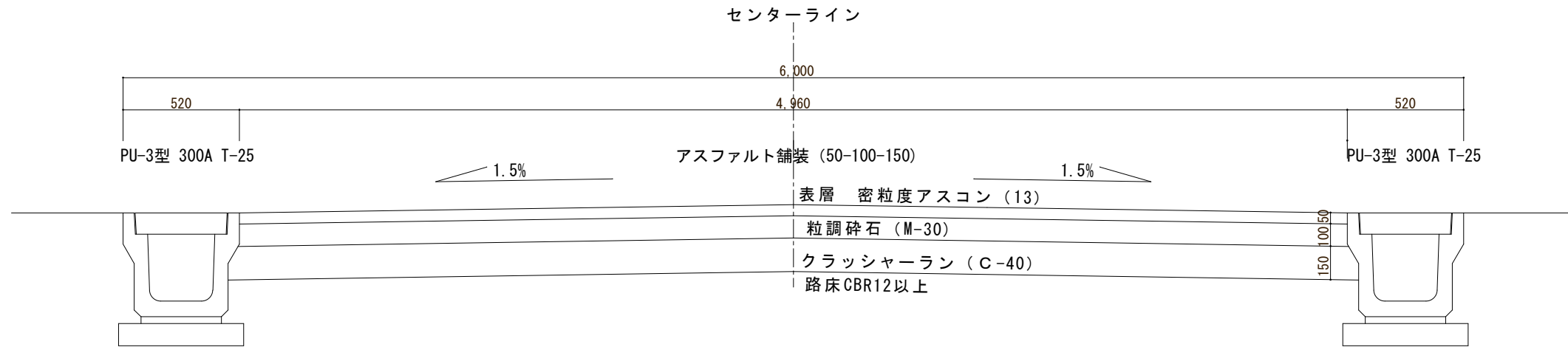
scale=1:25



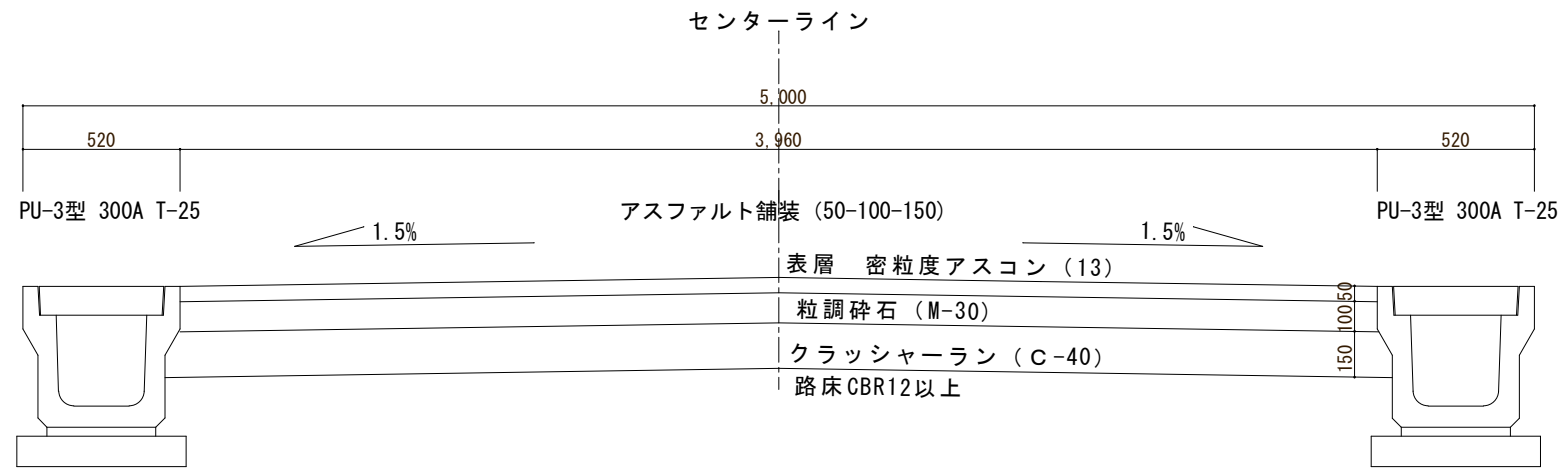
事業名	(仮称) 阿知須南祝造成工事		
図面名称	擁壁断面図		
図面番号	10-4	縮尺	内記
設計者	上坂 章人	印	

株式会社クラーシー

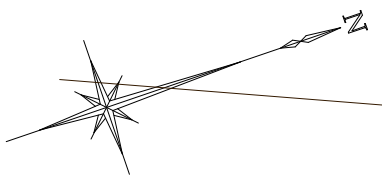
道路標準断面



道路標準断面

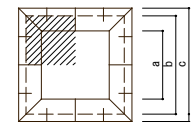


事業名	(仮称) 阿知須南祝造成工事		
図面名称	道路計画標準断面図		
図面番号	1 1	縮尺	1 : 25
設計者	上坂章人	印	
株式会社クラスイー			

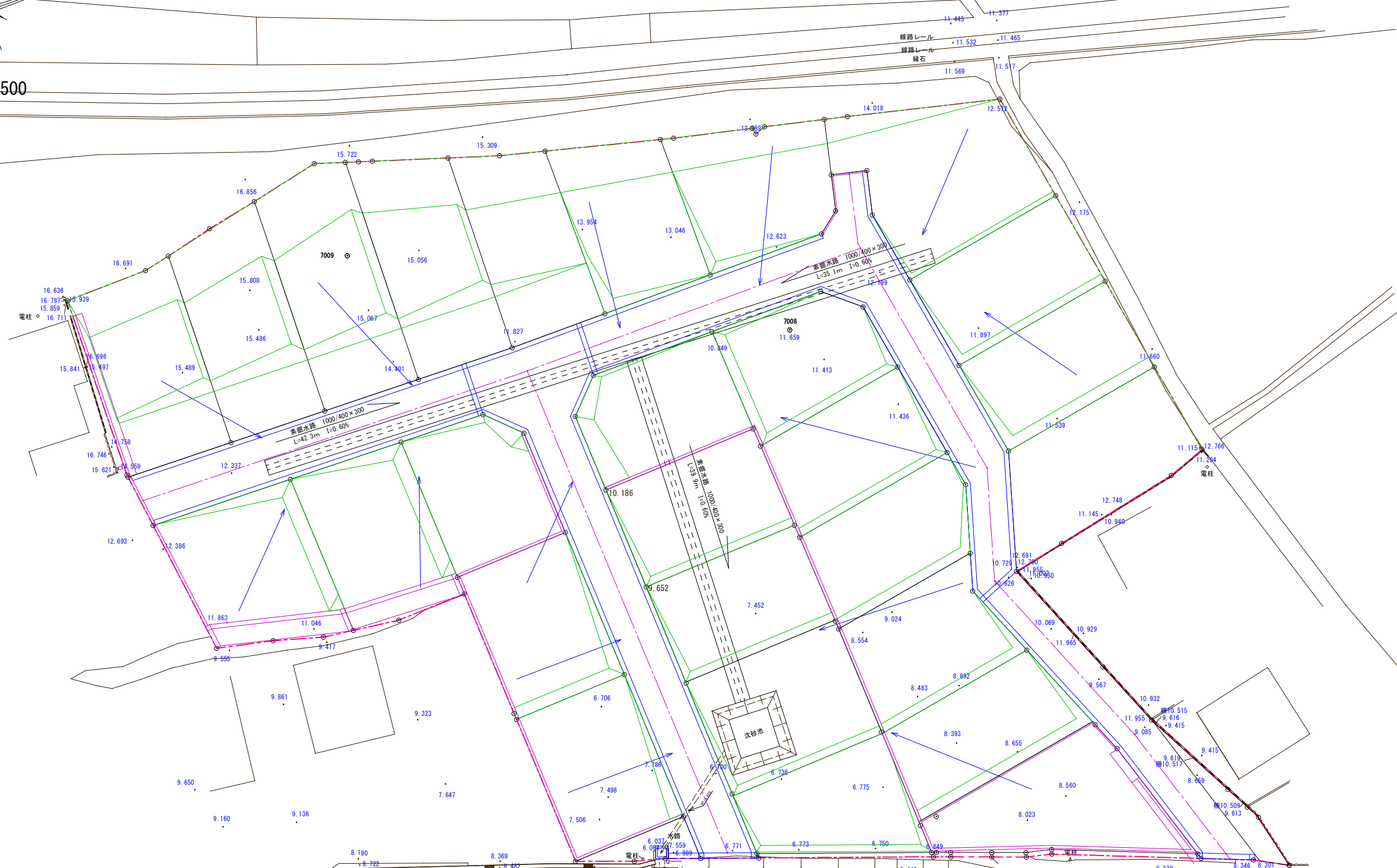
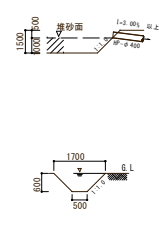


S=1:500

沈砂池構造
Scale=1/500



沈砂池断面図
Scale=1/500



流出土砂貯留計算表

流出土砂 (3ヶ月除去)	a	b	c	容量	
沈砂池	150 × 0.761 × 3 / 12 = 28.53	4.5 ²	6.5 ²	7.5 ²	31.25 ³
150m ³ × ha × 年 (計画堆砂量)					

堆砂許容量

工事中は土嚢、スコップ等を常備し災害に何時でも対応できるようにする。

素掘り水路流量計算表

流域 記号	流域面積		流出	降雨強度 r	雨水量 Q1	断面			粗度係数 n	勾配 %	流速 V	流量 Q	安全率 f	備考	断面			
	各線 ha	通加 ha				a	P	R							R2/3	上幅	底幅	縦φ
排水区域	0.761		0.8	150.78	0.255	0.66	1.7	0.3882	0.5322	0.025	0.60	1.6489	1.0883	4.2682	素掘り水路	1.7	0.5	0.6
素掘り水路															開			

事業名	(仮称) 阿知須南祝造成工事			
図面名称	防災計画図			
図面番号	12		縮尺	内記
設計者	上坂章人		印	
株式会社クラスイー				